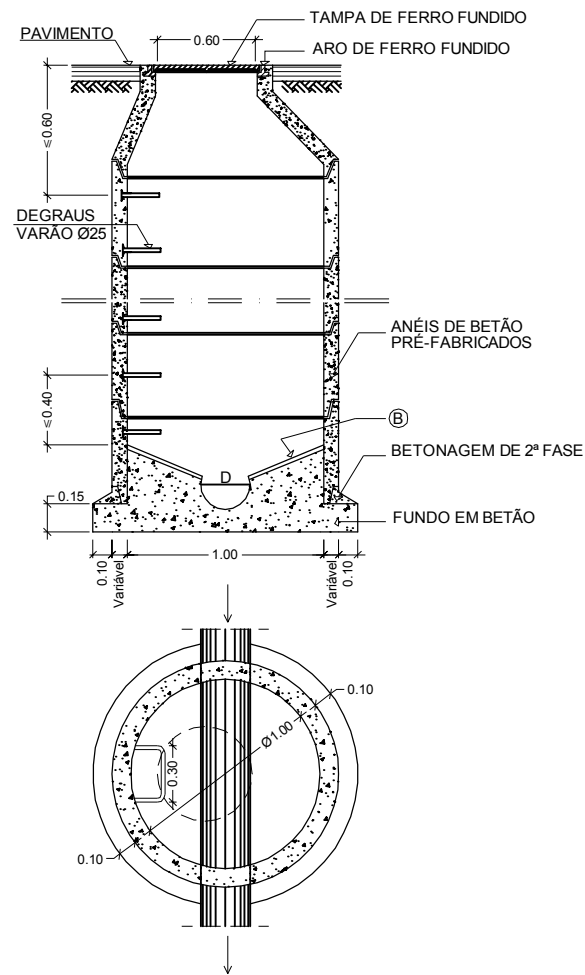
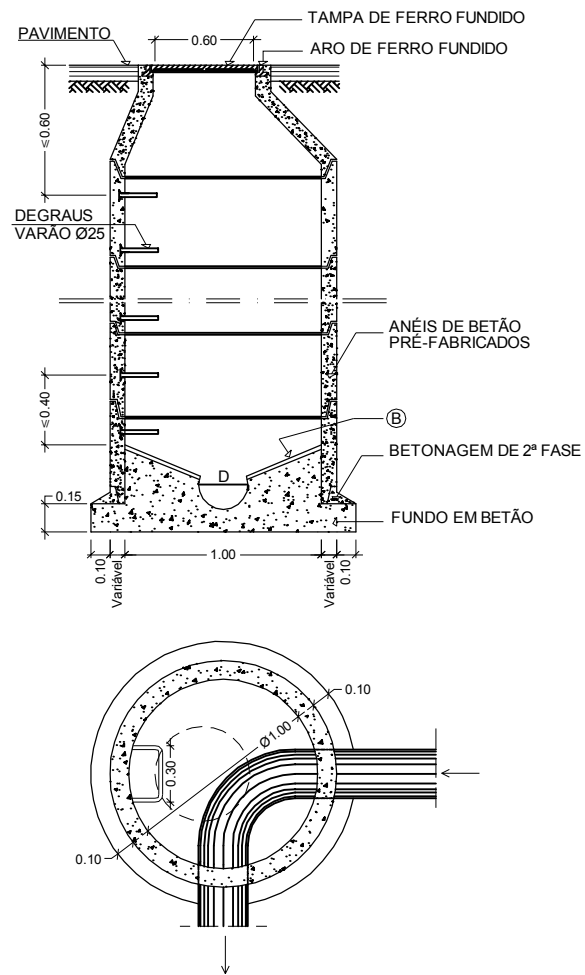


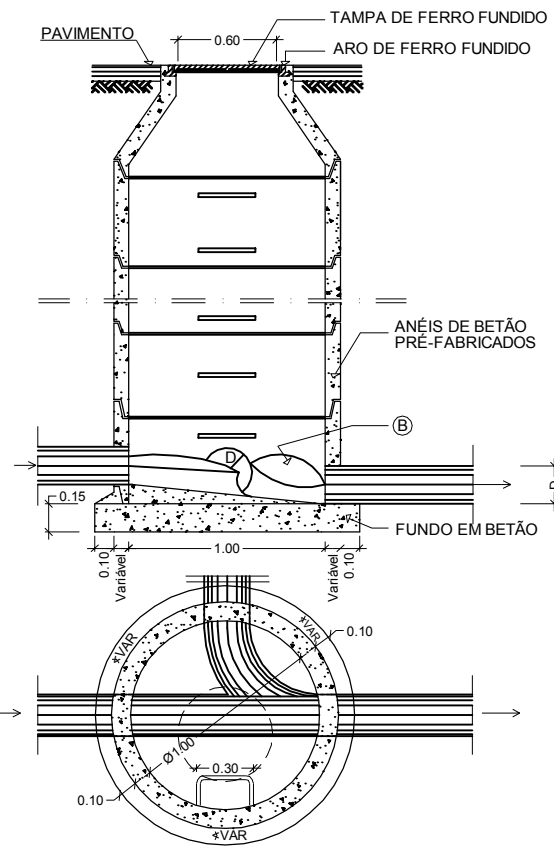
CÂMARA DE VISITA NORMAL



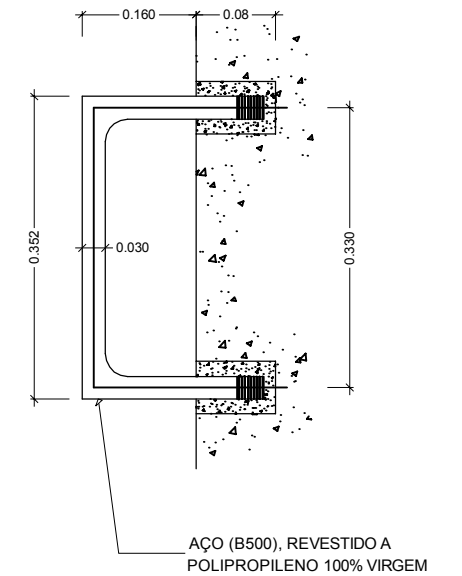
CÂMARA DE VISITA COM MUDANÇA DE DIREÇÃO



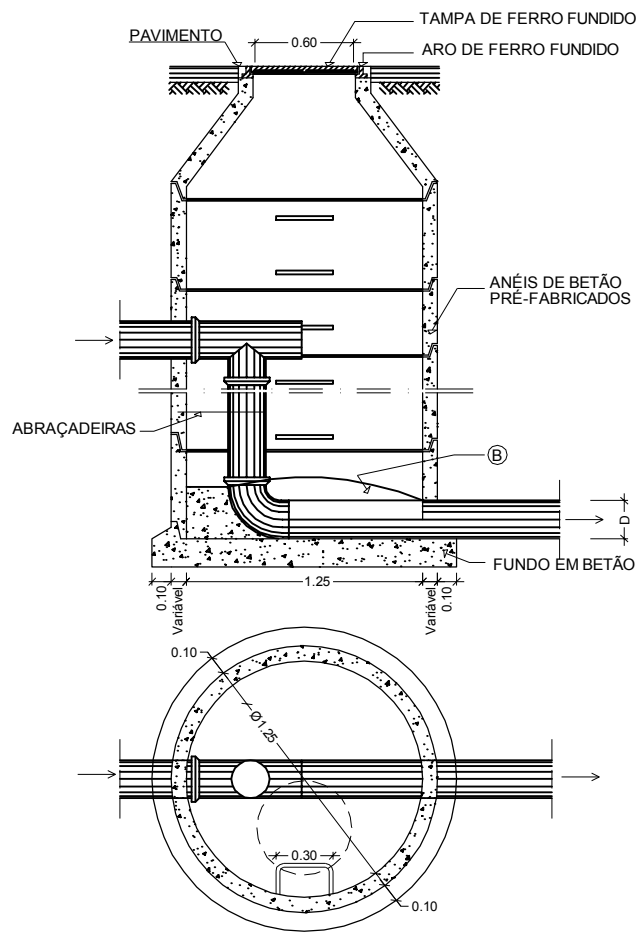
CÂMARA DE VISITA NORMAL COM CONFLUÊNCIA



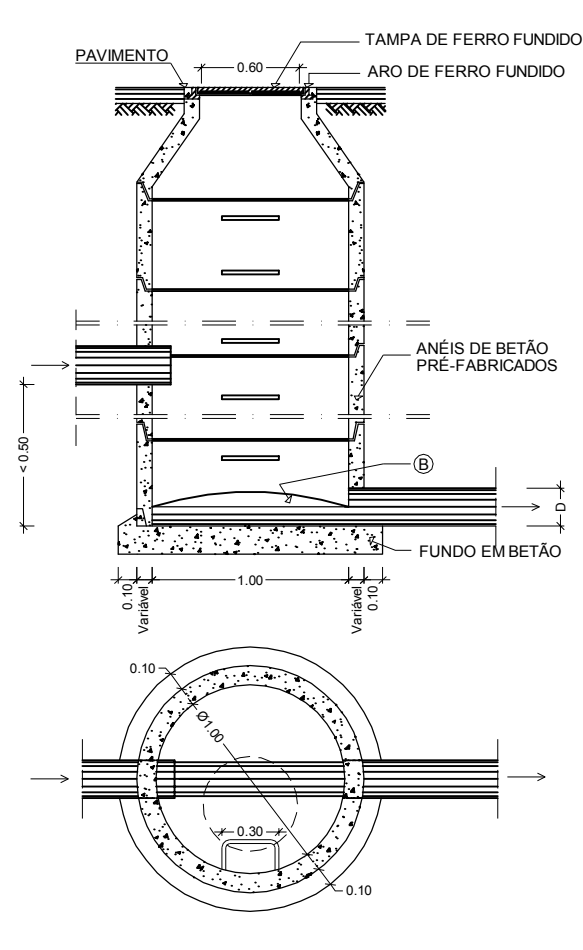
PORMENOR DE DEGRAU



CÂMARA DE VISITA COM QUEDA ≥ 0.50m

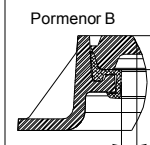
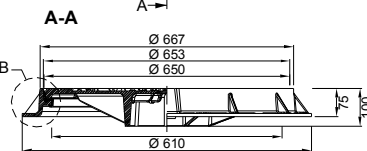
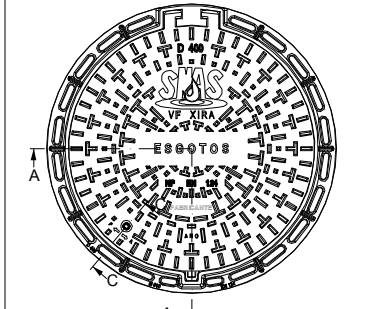


CÂMARA DE VISITA COM QUEDA < 0.50 m



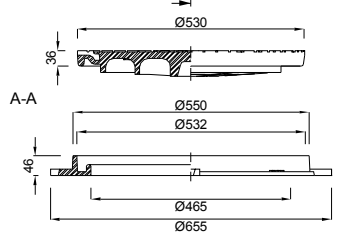
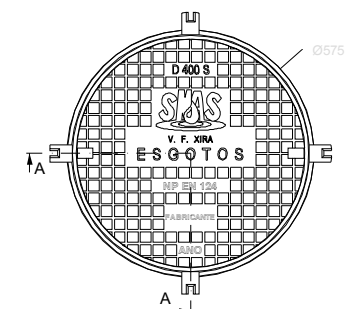
DISPOSITIVOS DE FECHO DAS CÂMARAS DE VISITA

COLETOR GERAL DE SANEAMENTO



NOTA: Apoio Elástico com aba lateral em PVC flexível ou EPDM

RAMAIS DE SANEAMENTO



Notas:
1- O material da tampa e aro é em ferro fundido nodular (dúctil)
2- A tampa deve ter a inscrição de produto certificado
3- A tampa deve ser provida de um sistema de fecho automático

(B) - REBOCO HIDROFUGADO QUEIMADO A COLHER (incl. 20%)

NOTAS:

- O DIÂMETRO INTERIOR SERÁ DE 1.25m PARA ALTURAS IGAIS OU SUPERIORES A 2.5m
- TODAS AS CÚPULAS TRONCO-CÔNICAS SÃO ASSIMÉTRICAS
- DEVERÃO ESTAR EM CONFORMIDADE COM AS NORMAS NP EN 124, NP 881, NP 882 E NP 883

Vila Franca de Xira



Serviços Municipalizados de Água e Saneamento

Local/Projeto:

Concelho de Vila Franca de Xira

Data:

Escala:

Pormenor das Câmaras de Visita e respectivos fechos

Desenho n.º:

Desenhou:

O Engenheiro:

Proc. n.º:

Folha n.º: