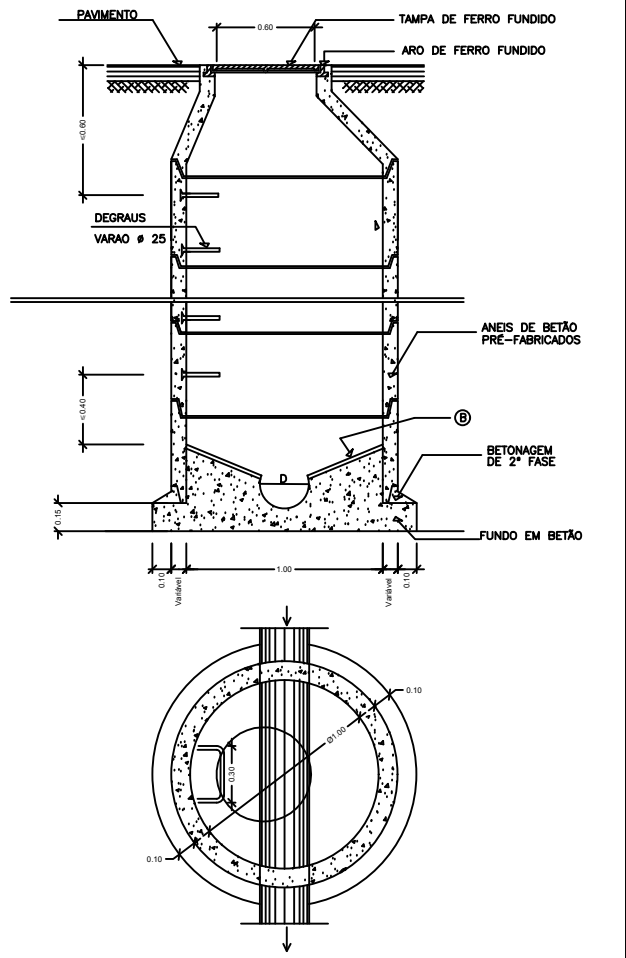
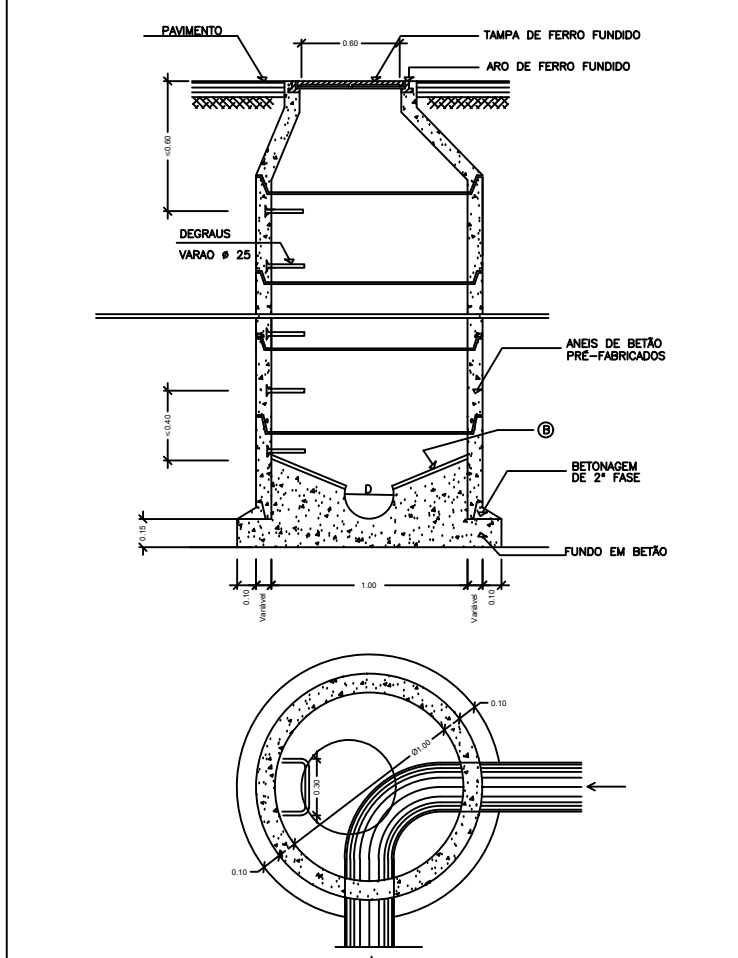


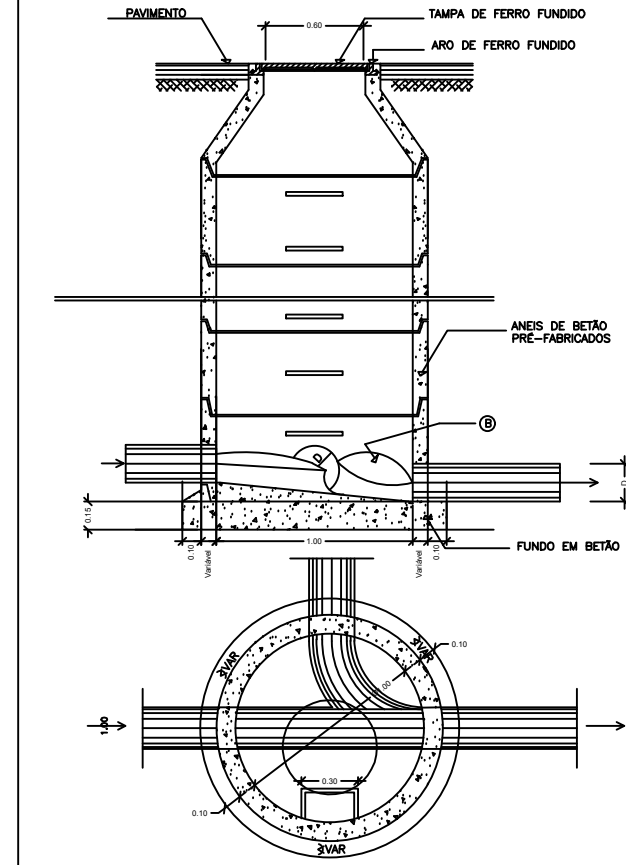
CÂMARA DE VISITA NORMAL



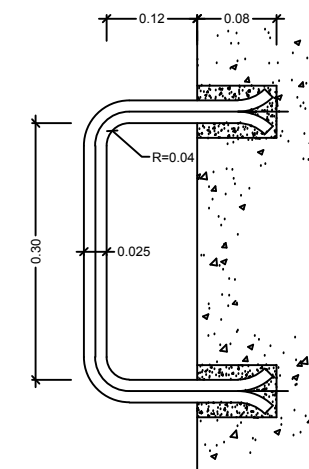
CÂMARA DE VISITA COM MUDANÇA DE DIRECÇÃO



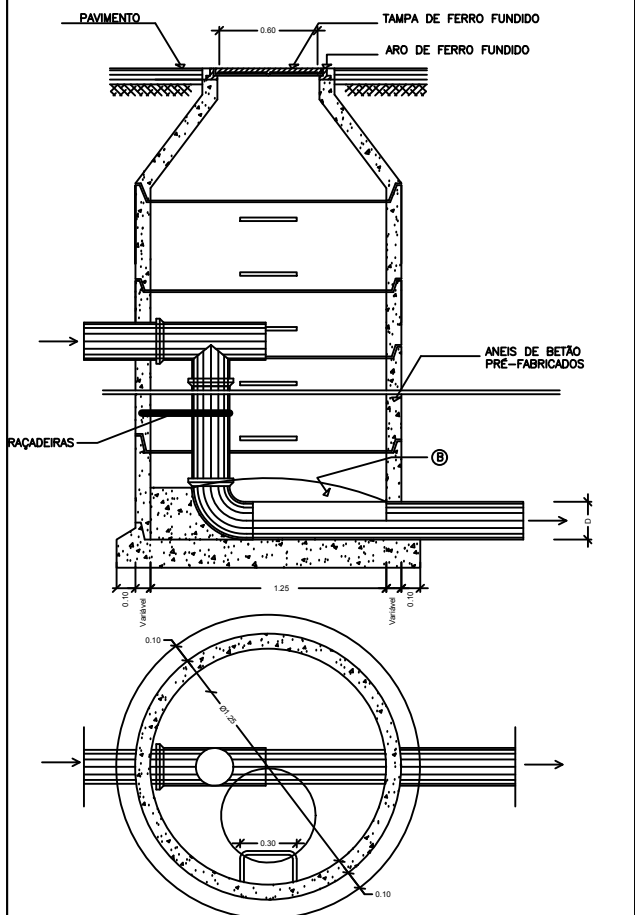
CÂMARA DE VISITA NORMAL COM CONFLUÊNCIA



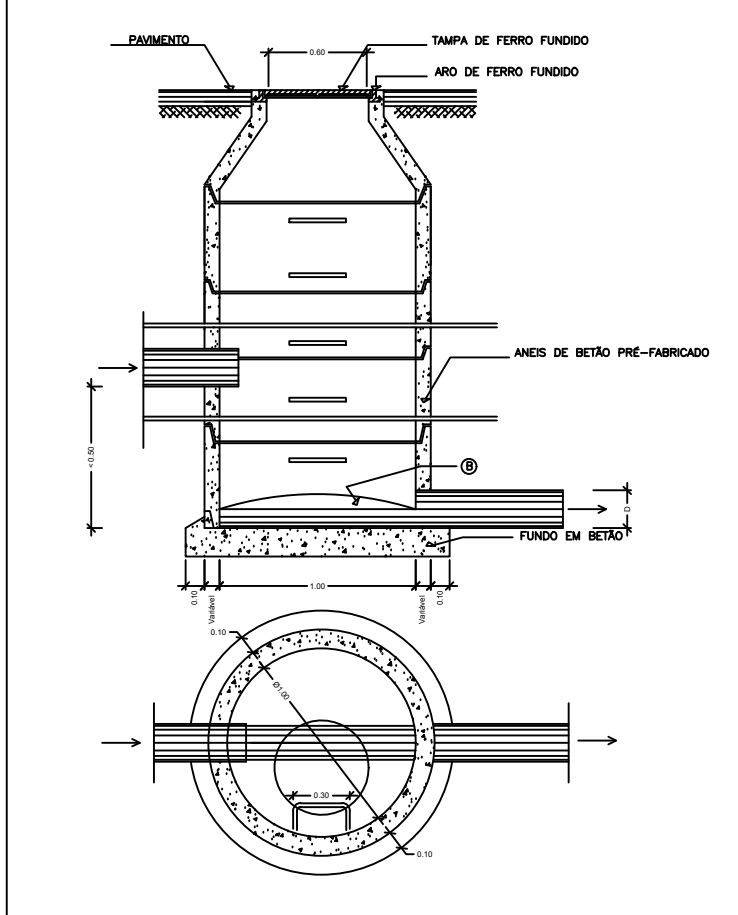
PORMENOR DE DEGRAU



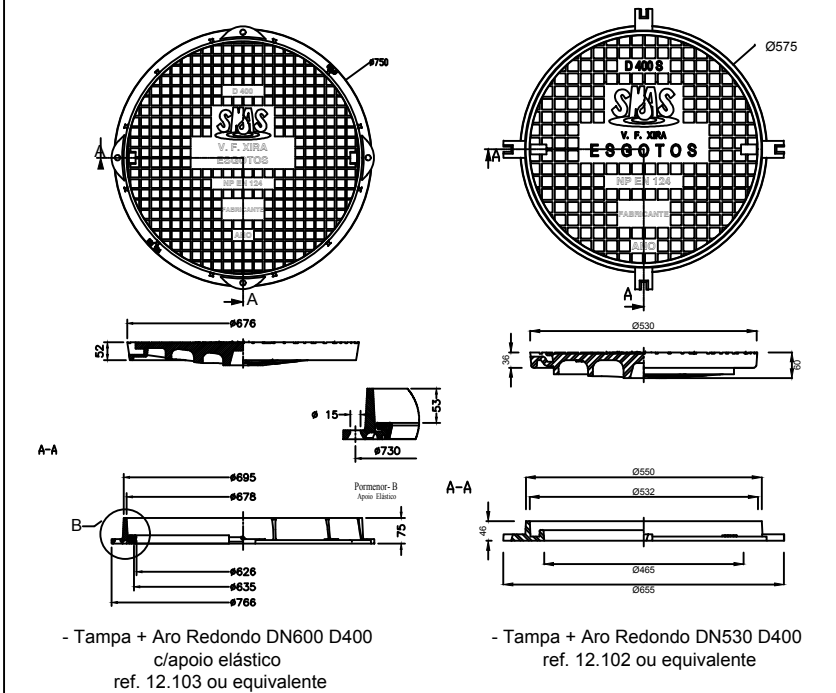
CÂMARA DE VISITA COM QUEDA $\geq 0.50m$



CÂMARA DE VISITA COM QUEDA $< 0.50m$



DISPOSITIVOS DE FECHO DAS CÂMARAS DE VISITA



- REBOCO HIDROFUGADO QUEIMADO A COLHER (incl. 20%)

- O DIÂMETRO INTERIOR SERÁ DE 1.25m PARA ALTURAS IGUAIS OU SUPERIORES A 2.5m

- TODAS AS CÚPULAS TRONCO-CÔNICAS SÃO ASSIMÉTRICAS

- DEVERÃO ESTAR EM CONFORMIDADE COM AS NORMAS NP EN 124, NP 881, NP 882 E NP 883

- Tampa + Aro Redondo DN600 D400 c/apoio elástico ref. 12.103 ou equivalente

- Tampa + Aro Redondo DN530 D400 ref. 12.102 ou equivalente



Local / Projeto : **Concelho de Vila Franca de Xira**

Desenho n.º : **Pormenor de Câmara de Visita**

Desenhou : _____ O Engenheiro : _____ Proc. n.º : _____

Data : _____ Escala : _____ Folha n.º : _____